

# DAIKIN



## FDMRN

Ducted Ceiling Concealed  
Air Conditioner

داکت اسپلیت حاره ای کم مصرف

**A+** **R-410A** **+54°C**



تکنولوژی  
ژاپن



باور دایکین این است که مصرف کنندگان واقعی، کیفیت را خریداری میکنند.

داکت اسپلیت دایکین همواره با ویژگی هایی همچون کیفیت بالا، عملکرد بهینه، صرفه جویی واقعی در مصرف انرژی و ارائه راهکارهایی برای تامین راحتی و آسایش بیشتر کاربران شناخته شده است.

این سیستم مناسب برای تهویه انواع فضا شامل منازل مسکونی و آپارتمانها، دفاتر و ساختمان های اداری، فروشگاه ها، فضاهای تجاری ورستوران ها می باشد.

## جهان خنوبی ریبیا

نماینده رسمی دایکین ژاپن در ایران



## جهان خوب ریما

شرکت جهان تهویه ریما فعالیت خود را از سال ۱۳۸۵ آغاز نموده و یکی از اولین مجموعه های ارائه دهنده سیستم های تهویه مطبوع داکت اسپلیت با برترین برند های امریکایی نظیر **Rheem** و **Goodman** در ایران می باشد. مجموعه جهان تهویه در سال ۱۳۹۰ با اخذ نمایندگی رسمی فروش و خدمات پس از فروش محصولات **دایکین DAIKIN ژاپن**، این برند را به ایرانیان معرفی نمود.

استفاده از نرم افزارهای پیشرفته و انحصاری دایکین در انتخاب ظرفیت های مناسب سیستم تهویه و طراحی کانال های هوا و لوله کشی های مربوطه، همچنین بهره گیری از نیروهای کارآموده و اکیپ های نصب مجرب که توسط مدرسین دوره دیده در کمپانی دایکین، آموزش دیده اند موجب ارائه استاندارد در مقیاس جهانی در بخش خدمات پس از فروش شرکت جهان تهویه ریما گردیده است.

هم اکنون مجموعه جهان تهویه ریما با تجربه بیش از یک دهه فعالیت خود در بازار تهویه مطبوع ایران و کارنامه بلند بالای پروژه های موفق، محصولات تهویه مطبوع کمپانی دایکین **Daikin** ژاپن را بصورت مستقیم به بازار عرضه می نماید.

لازم به ذکر است مشاوره رایگان در محل توسط کارشناسان دوره دیده و ارائه راه حل های کارآمد و مناسب در زمینه انتخاب تجهیزات تهویه مطبوع، از جمله خدمات ارائه شده در این مجموعه است. همچنین تمامی محصولات عرضه شده توسط این شرکت دارای گارانتی و خدمات پس از فروش طبق ضوابط و استانداردهای شرکت **دایکین Daikin** ژاپن می باشند.

## دایکین

### تجربه تهویه مطبوع

همراه با استاندارد های جهانی:

- مشاوره مهندسی
- کیفیت برتر محصولات
- نصب و راه اندازی
- خدمات پس از فروش



**DAIKIN**  
COMFORT  
PROMISE



## دایکین

برند دایکین **Daikin** (به ژاپنی: **ダイキン工業**) با داشتن بیش از ۹۰ سال قدمت، تاریخ تهویه مطبوع جهان را با تکنولوژی ها و محصولات نوآورانه، ساخته است. شرکت دایکین در سال ۱۹۲۴ تأسیس شده و در سال ۱۹۵۳ برای نخستین بار اقدام به ساخت و تولید کولرهای دو تکه (اسپلیت) نمود. شرکت دایکین با اختراع سیستم کولر گازی مرکزی مولتی پنل **VRV** نام خود را به عنوان یکی از پیشروترین شرکت های تهویه مطبوع در جهان ماندگار کرد.

کمپانی دایکین در سال ۲۰۰۶ میلادی شرکت مک کوی **McQuay** امریکا را به ارزش تقریبی ۳ میلیارد دلار و در سال ۲۰۱۲ شرکت گودمن **Goodman** امریکا را به ارزش تقریبی ۴ میلیارد دلار خریداری نمود و نتیجه این ادغام بزرگ، سهیم شدن در تجهیزات و تکنولوژی ها و عرضه محصولات این دو برند با نام دایکین گردید.

کمپانی دایکین با حضوری پررنگ در آسیا، اروپا، امریکا و خاورمیانه یکی از پیشتازان صنعت تهویه مطبوع و مخترع سیستم **VRV** بوده و مدعی تولید با کیفیت ترین محصولات در جهان می باشد. دفتر اصلی کمپانی دایکین واقع در استان ازاکا (**Osaka**) ژاپن بوده و بیش از ۹۰ سایت تولیدی در سرتاسر دنیا، محصولات دایکین را به بیش از ۱۵۰ کشور صادر کرده و در آنها بفروش می رسانند.

کشور های چین، مالزی، بلژیک، جمهوری چک و کانادا میزبان بزرگترین خط تولید های این کمپانی چند ملیتی می باشند.

# 90

**90 YEARS  
OF PERFECT  
COMFORT**



## 5 آسایش و راحتی بیشتر

حالت های مختلف عملکرد دستگاه دایکین راحتی و آسایش بیشتری را به شما میدهد.

< حالت Turbo محیط را سریعتر از حالت عادی به دمای مد نظر میرساند.  
< حالت Sleep با تنظیم مرحله ای دمای محیط در شب، موجب خوابی راحت و آسوده در شب می شود.

< حالت Dry برای پایین آوردن در صد رطوبت محیط استفاده میشود.

## 6 شروع بکارکرد اتوماتیک پس از قطع برق

در هنگام قطع ناگهانی برق، سیستم می تواند به صورت اتوماتیک با آخرین تنظیمات موجود در حافظه مجددا راه اندازی شود.

## 7 فیلتر تصفیه هوای نانو

فیلتر تصفیه هوای قابل شستشوی دایکین در مسیر هوای برگشت دستگاه نصب شده و از ورود گرد و غبار و عوامل خارجی در هوای ورودی به فضا جلوگیری می نماید.

## 8 قابلیت لوله کشی تا ۵۰ متر

امکان لوله کشی طولانی ما بین یونیت داخلی و خارجی (تا ۵۰ متر افقی و ۳۰ متر عمودی) محدودیت در نصب و راه اندازی را تا حد زیادی از بین برده و انعطاف فراوانی به کارفرما و پیمانکار در پروژه می دهد.

## 9 گاز R410a

گاز R410a بدون مواد مضر برای لایه ازن و دوستدار محیط زیست می باشد.

## 10 مصرف کم انرژی

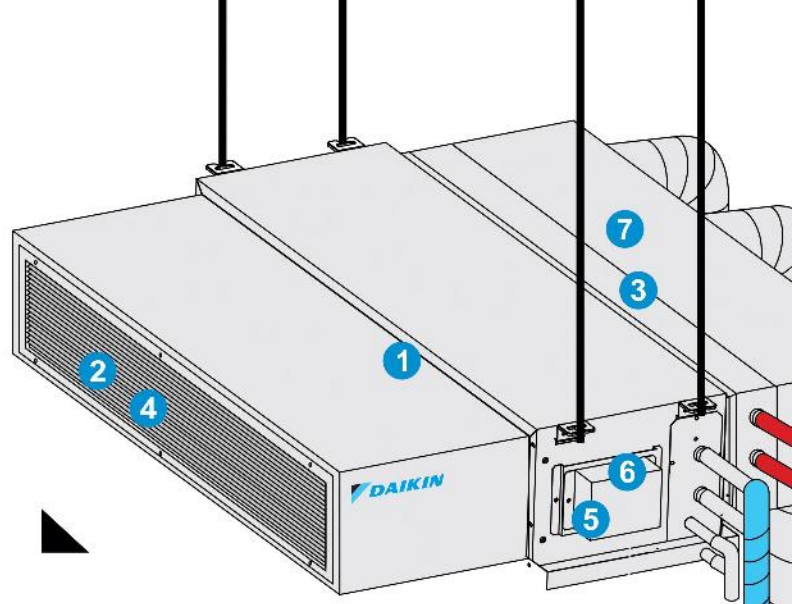
دایکین از نظر میزان مصرف انرژی برق، پیشنهادی مقرون به صرفه را به شما ارائه داده و اعداد واقعی در جدول مشخصات فنی داکت اسپلیت دایکین، نوید مصرف کم همراه با کارایی فوق العاده را به شما می دهد.

## 11 کمپرسور تروپیکال

کمپرسور تروپیکال (حاره ای) دایکین قابلیت دوام و کارکرد در شرایط سخت آب و هوایی بارطوبت بالا و تا دمای ۵۴ درجه سانتیگراد را دارد.

## 12 استاندارد ضد خوردگی قطعات

دایکین بواسطه فین های طلایی کارشده روی مبدل حرارتی آلومینیومی در یونیت خارجی از پوسیدگی حتی در شرایط بسیار سخت آب و هوایی نظیر جزیره کیش و بندرعباس جلوگیری نموده و همواره دوام فوق العاده را در کنار سرمایه شما مطبوع در اختیار کاربر قرار میدهد.



## 1 فن گالوانیزه

وجود فن گالوانیزه در یونیت داخلی داکت اسپلیت دایکین امکان استفاده از کویل آبگرم در پشت دستگاه را به منظور تامین گرمایش مقرون بصرفه فراهم نموده است.

اهمیت این موضوع هنگامی مشخص می گردد که در صورت استفاده از فن های دمنده پلاستیکی، کویل آب گرم باید به ناچار در جلوی فن تعبیه گردد. این امر موجب کاهش راندمان دستگاه و نیز افزایش سطح صدای تولیدی توسط دستگاه (بدلیل دفرمه شدن فن ها بر اثر گرما به مرور زمان) می شود.

## 2 کم صدا

یونیت داخلی دایکین بسیار کم صدا بوده و صدای یونیت خارجی آن برای همسایه ها و اتاق های نزدیک آزار دهنده نیست.

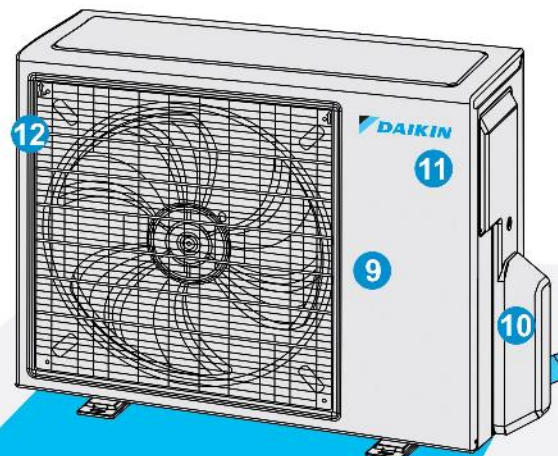
## 3 کویل آبگرم مسی

کویل گرمایشی مورد استفاده در داکت اسپلیت دایکین ساخت کارخانه تولیدی جهان تهویه جم بوده و دارای ششیر هواگیری به منظور بالا بردن راندمان گرمایش می باشد. این کویل با دارا بودن عمق کم امکان نصب حتی در فضاهای بسیار باریک را ممکن میسازد.

## 4 پرتاب باد طولانی

به لطف فشار استاتیکی بالا در یونیت داخلی دایکین، پرتاب باد میتواند به دورترین نقاط در فضای مورد نظر شما برسد. این ویژگی امکان کانال کشی طولانی در فضاهای با متراژ بالا را میسر می نماید.

Innovative  
& Efficient  
Solutions  
for You





# FDMRN

داکت اسپلیت دور ثابت کم مصرف  
Ducted Ceiling Concealed  
Air Conditioner

**A+** **R-410A** **+54°C**



کمپرسور تروپیکال



پر تاب باد بلند



گاز R410a



کم صدا



ذخیره انرژی



سرمایش قدرتمند



FDMRN25-50AV1K



FDMRN60AV1K



RR25-36AV1K  
50AY1K



RR60AY1K



BRC51A62Y  
Wired Remote Control

FDMRN60AV1K	FDMRN50AV1K	FDMRN36AV1K	FDMRN30AV1K	FDMRN25AV1K	یونیت داخلی	
RR60AY1K	RR50AY1K	RR36AV1K	RR30AV1K	RR25AV1K	یونیت خارجی	
57000	48000	36000	30000	23500	Btu/hr	T1 ظرفیت سرمایش
52000	43600	32000	27000	20500	Btu/hr	T3 ظرفیت سرمایش
400/3/50		220/1/50			V/ph/Hz	نوع برق ورودی
4.73	4.13	2.93	2.48	1.97	KW	T1 توان مصرفی
5.67	5.1	3.55	3.05	2.35	KW	T3 توان مصرفی
7.26	6.51	13.2	11.7	9.35	A	آمپر مصرفی
A					رده انرژی برچسب انرژی	
R410a					نوع مبرد	
3/8 / 9.52	3/8 / 9.52	3/8 / 9.52	3/8 / 9.52	1/4 / 6.35	inch	سایز لوله های مسی رفت
3/4 / 19.05	5/8 / 15.88	5/8 / 15.88	5/8 / 15.88	5/8 / 15.88	inch	برگشت
1 3/8 / 34	3/4 / 19.05				inch	درین
1990/1750/1400	1726/1454/1300	1496/1378/1269	1000/793/593	800/641/516	CFM	میزان هوادهی یونیت داخلی (کم/متوسط/زیاد)
50	50	50	40	40	Pa	فشار استاتیک خروجی
47/45/41	46/44/41	44/42/41	38/35/32	38/35/32	dBa	میزان صدا یونیت داخلی (کم/متوسط/زیاد)
65	65	65	57	51	dBa	یونیت خارجی
430 x 1432 x 784	378 x 1487 x 541	378 x 1287 x 541	378 x 1030 x 541	378 x 1030 x 541	mm	ابعاد یونیت داخلی (عمق . عرض . ارتفاع)
1067 x 930 x 880	852 x 1030 x 400	852 x 1030 x 400	852 x 1030 x 400	753 x 855 x 328	mm	ابعاد یونیت خارجی (عمق . عرض . ارتفاع)
71	56	50	44	44	Kg	وزن یونیت داخلی
120	89	92	75	51	Kg	وزن یونیت خارجی
50					m	حداکثر لوله کشی مسی افقی
30					m	حداکثر لوله کشی مسی عمودی
3.52	3.41	3.56	3.49	3.44	EER	بازدهی دستگاه
19~52	19~54				C	دمای محیط بیرونی



T1\*: حداکثر دمای محیط بیرون ۳۵ درجه سانتیگراد  
T3\*: حداکثر دمای محیط بیرون ۴۶ درجه سانتیگراد