

## FDMF / RZF Inverter Ducted Ceiling Concealed Air Conditioner

داکت اسپلیت اینورتر فوق کم مصرف



A++



تکنولوژی  
ژاپن

NEW  
2022

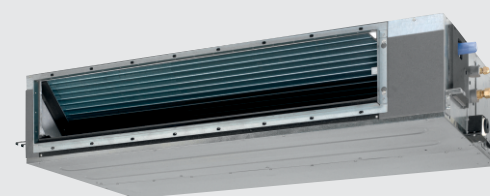
### سری جدید داکت اسپلیت های اینورتر دایکین

داکت اسپلیت دایکین همواره با ویژگی هایی همچون کیفیت بالا، عملکرد بهینه، صرفه جویی واقعی در مصرف انرژی و ارائه راهکارهایی برای تامین راحتی و آسایش بیشتر کاربران شناخته شده است.

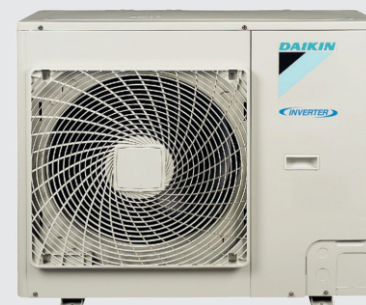
مصرف انرژی داکت اسپلیت اینورتر جدید دایکین تا ۵۰ درصد کاهش یافته و بازدهی بالاتری تا دمای +۵۲ درجه سانتیگراد دارد. قابلیت تنظیم فشار هوای خروجی از طریق کنترلر دیواری و پمپ درین فابریک به همراه برد خنک شونده و سیستم عیب یاب خودکار، از دیگر ویژگی های این مدل هستند.

## جهان خنک‌سازها

نماینده رسمی دایکین ژاپن در ایران



FDMF18-30AVMK



RZF18-30AVMK



MADOKA

## FDMF / RZF

داکت اسپلیت اینورتر فوق کم مصرف

Inverter Ducted Ceiling  
Concealed Air Conditioner



- تنظیم اتوماتیک جریان هوا
- نصب سریع و آسان
- دارای پمپ درین
- استاندارد ضد خوردگی
- کم صدا
- کمپرسور حاره ای
- بردخنک شونده
- بهترین تکنولوژی موجود

		INDOOR	FDMF18AVMK	FDMF24AVMK	FDMF30AVMK	FDMF36AVMK	FDMF48AVMK	FDMF54AVMK	
		OUTDOOR	RZF18AVMK	RZF24AVMK	RZF30AVMK	RZF36AVMK	RZF48AVMK	RZF54AVMK	
SET	Technology		Inverter						
	Refrigerant		R-32						
	Power Supply	V/p/Hz	220-240V/1ph/50-60Hz				380-415V/3ph/50-60Hz		
	Cooling T1 35°C (Nominal) 50Hz	Capacity	Btu/h	18,000	24,000	30,000	36,000	48,000	54,000
		Capacity	kW	5.28	7.03	8.79	9.96	14.07	15.83
		EER	(Btu/h)/W	13.00	12.40	12.40	12.14	12.0	12.0
	Cooling T2 48°C 50Hz	PI	kW	1.385	1.935	2.419	2.800	4.000	4.500
		Capacity	Btu/h	13,200	13,600	20,600	20,600	41,000	43,000
		Capacity	kW	3.87	3.99	6.04	6.04	12.00	12.60
	EER	(Btu/h)/W		9.43	10.46	9.10	9.10	8.20	8.30
PI		kW	1.400	1.300	2.264	2.264	5.000	5.200	
Weight		kg	34	35	45	59			
INDOOR	Dimensions	HxWxD	300 x 1000 x 700		300 x 1400 x 700		400 x 1500 x 800		
	Airflow	H/M/L	cfm	635/530/441	812/689/565	1130/953/795	1412/1200/989	1589/1448/1306	
	Sound Pressure Level	H/M/L	dB(A)	33/29/26	38/36/34	38/34/32	44/39/35	45/41/37	
	Rated ESP	H	Pa	30		50			
	Maximum ESP	H	Pa	50		80	100		
	Weight	kg	34	35	45	59			
OUTDOOR	Dimensions	HxWxD	595 x 845 x 300		990 x 940 x 320		870 x 1100 x 520		
	Sound Pressure	H	dB(A)	48	50	51	57		
	Weight	kg	40	60	61	60	61		
	Compressor Type		Hermetically Sealed Swing Inverter Type						
	Pipe Connections	Liquid	mm	9.5					
			inch	3/8					
		Gas	mm	15.9					
	inch		5/8						
	Piping Lengths	Total	m	50					
		Elevation	m	30					
Chargeless		m	15		30		15		
Operating Range	Max (Cooling)	CDB	52						





## دایکین

### تجربه تهویه مطبوع

همراه با استانداردهای جهانی:

- مشاوره مهندسی
- کیفیت برتر محصولات
- نصب و راه اندازی
- خدمات پس از فروش

Global No. 1

## دایکین

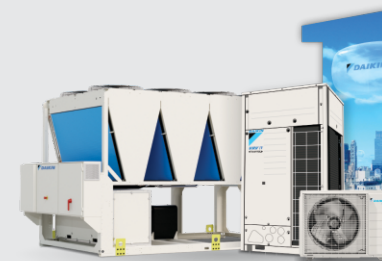
برند دایکین (Daikin) (به ژاپنی: 大金工業) با داشتن بیش از ۹۰ سال قدمت، تاریخ تهویه مطبوع جهان را با تکنولوژی‌ها و محصولات نوآورانه خود رقم زده است. شرکت دایکین در سال ۱۹۲۴ تأسیس شد و در سال ۱۹۵۳ برای نخستین بار اقدام به ساخت و تولید کولرهای دو تکه (اسپلیت) نمود. این شرکت همچنین با اختراع سیستم کولر گازی چندپنلی (VRV) نام خود را به عنوان یکی از پیشروترین شرکت‌های تهویه مطبوع در جهان ماندگار کرد.

کمپانی دایکین در سال ۲۰۰۶ میلادی شرکت مک‌کوی (McQuay) آمریکا را به ارزش تقریبی ۳ میلیارد دلار و در سال ۲۰۱۲ شرکت گودمن (Goodman) آمریکا را به ارزش تقریبی ۴ میلیارد دلار خریداری نمود. طی این ادغام بزرگ، این شرکت‌ها تجهیزات و تکنولوژی‌های خود را با دایکین سهیم شده و محصولات این دو برند نیز با نام دایکین عرضه شد.

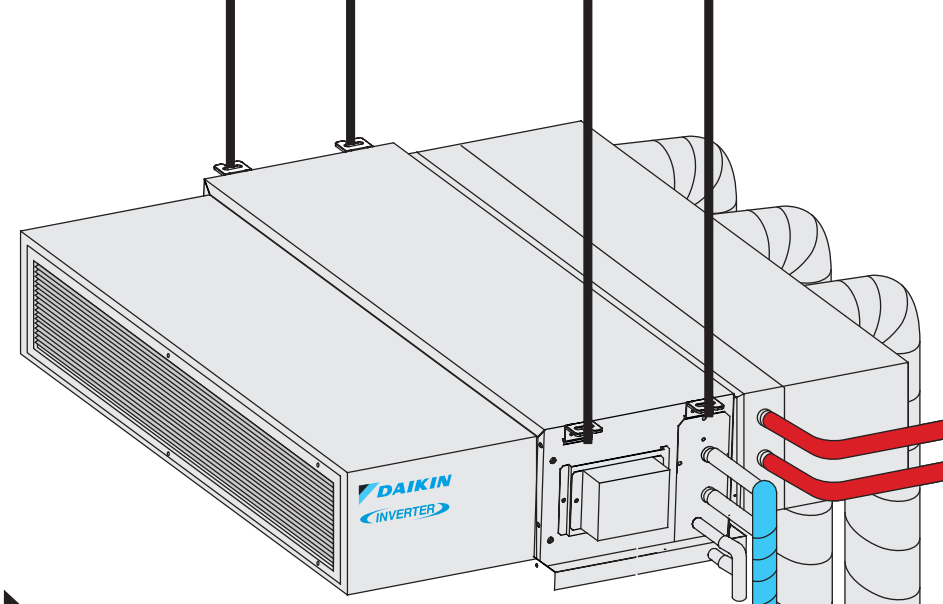
کمپانی دایکین با حضوری پر رنگ در آسیا به ویژه خاورمیانه، اروپا و آمریکا یکی از پیشتازان صنعت تهویه مطبوع بوده و مدعی تولید با کیفیت‌ترین محصولات این صنعت در جهان می‌باشد. دفتر اصلی کمپانی دایکین واقع در استان ازاکا (Osaka) ژاپن بوده و بیش از ۹۰ سایت تولیدی در سرتاسر دنیا، محصولات این کمپانی را به بیش از ۱۵۰ کشور صادر کرده و در آنها به فروش می‌رسانند.

کشورهای چین، مالزی، بلژیک، جمهوری چک و کانادا میزبان بزرگ‌ترین خط تولیدهای این کمپانی چند ملیتی هستند.

### تولیدکننده شماره یک جهان در صنعت تهویه مطبوع



DAIKIN  
COMFORT  
PROMISE



#### ۱ اینورتر فوق کم مصرف A++

دایکین از نظر میزان مصرف انرژی برق، پیشنهادی مقرون به صرفه را به شما ارائه داده و اعداد واقعی در جدول مشخصات فنی داکت اسپلیت دایکین، نوید مصرف کم همراه با کارایی فوق العاده را به شما می‌دهد. کمپرسور اینورتر فوق کم مصرف دایکین تا ۵۰ درصد صرفه جویی در مصرف انرژی نسبت به مدل های دور ثابت را نوید می‌دهد.

#### ۲ موتور فن DC کم صدا

یونیت داخلی دایکین با موتور فن DC بسیار کم صدا بوده و صدای یونیت خارجی آن برای همسایه‌ها و اتاق‌های نزدیک آزاردهنده نیست.

#### ۳ کویل آب‌گرم مسی

کویل گرمایشی مورد استفاده در داکت اسپلیت دایکین، ساخت کارخانه تولیدی جهان تهویه جم است و به منظور بالا بردن راندمان گرمایش، یک شیر هواگیری هم در آن تعبیه شده است. عمق بسیار کم این کویل، امکان نصب آن در فضاهای بسیار باریک را میسر می‌سازد.

#### ۴ پرتاب باد طولانی

با توجه به فشار استاتیکی بالا در یونیت داخلی دایکین، هوای مطبوع می‌تواند به دورترین نقاط در فضای مورد نظر شما برسد. این ویژگی امکان کانال کشی طولانی در فضاهای با مترهاژ بالا را نیز امکان‌پذیر می‌نماید.

#### ۵ آسایش و راحتی بیشتر

حالت‌های مختلف عملکرد دستگاه دایکین، راحتی و آسایش بیشتری را برای شما به ارمغان می‌آورد.

< حالت Turbo، محیط را سریع‌تر از حالت عادی به دمای مدنظر می‌رساند.  
< حالت Sleep، با تنظیم مرحله‌ای دمای محیط در شب، موجب خوابی راحت و آسوده می‌شود.

< حالت Dry، برای پایین آوردن درصد رطوبت محیط استفاده می‌شود.

#### ۶ شروع به کارکرد اتوماتیک، پس از قطع برق

در هنگام قطع ناگهانی برق، سیستم می‌تواند به صورت اتوماتیک با آخرین تنظیمات موجود در حافظه‌اش مجدداً راه‌اندازی شود.

#### ۷ فیلتر تصفیه هوای نانو

فیلتر تصفیه هوای قابل شستشوی دایکین در مسیر هوای برگشت دستگاه نصب شده و از ورود گرد و غبار و عوامل خارجی موجود در هوا به فضای داخلی جلوگیری می‌نماید.

#### ۸ قابلیت لوله‌کشی تا ۵۰ متر

امکان لوله‌کشی طولانی بین یونیت داخلی و خارجی (تا ۵۰ متر افقی و ۳۰ متر عمودی) محدودیت در نصب و راه‌اندازی را تا حد زیادی از بین برده و به کارفرما و پیمانکار انعطاف فراوانی در پروژه می‌دهد.

#### ۹ گاز میرد R-32

علاوه بر بی‌خطر بودن این میرد برای لایه اوزون، میزان تاثیرگذاری میرد R-32 در گرمایش زمین نیز تنها یک سوم میرد R-410a است.

#### ۱۰ کمپرسور تروپیکال

کمپرسور تروپیکال (حاره‌ای) دایکین قابلیت کارکرد در شرایط سخت آب و هوایی با رطوبت بالا و تا حداکثر دمای ۵۲ درجه سانتیگراد را دارد.

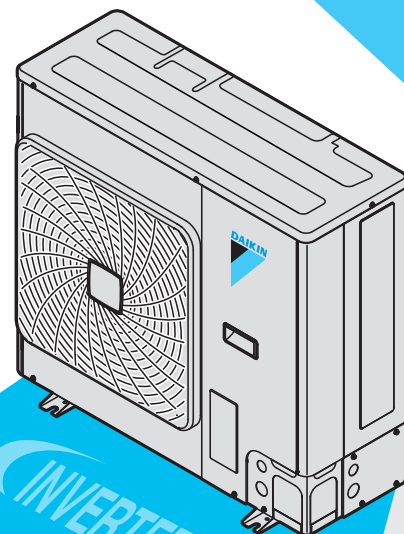
#### ۱۱ استاندارد ضدخوردگی قطعات

دایکین به واسطه فین‌های طلایی کار شده روی مبدل حرارتی آلومینیومی موجود در یونیت خارجی، از پوسیدگی حتی در شرایط بسیار سخت آب و هوایی نظیر جزیره کیش و بندرعباس جلوگیری نموده و همواره دوامی طولانی را در کنار سرمایه‌اش مطبوع در اختیار کاربر قرار می‌دهد.

## دایکین

بهترین انتخاب

برای تغییر



INVERTER

