



[www.havayesh.com](http://www.havayesh.com)

021-73092



Quality of Life

گروه صنعتی آنیت، نسل نوین رادیاتور و حوله خشک کن های لوکس، دکوراتیو و شیشه ای را طراحی و به بازار عرضه نموده است. رادیاتورهای آلومینیومی آنیت نه تنها از حیث شکل ظاهری، بلکه از نظر کارکرد، ظرفیت حرارتی و برتری های تکنولوژیکی تفاوت های قابل ملاحظه ای با رادیاتورهای دایکستی، فولادی و قرنیزی موجود در بازار دارند. استفاده از تکنولوژی های نوین همچون تکنولوژی دوجداره، گرمایش یکنواخت، تکنولوژی مایکروفین و ... علاوه بر افزایش ظرفیت حرارتی باعث کسب بالاترین شاخص انرژی در ایران گردیده است.

سازگاری با شیر ترموستاتیک از دیگر ویژگی هایی است که رادیاتورهای آنیت را از محصولات مشابه متمایز می کند. در ازای گرمایش بالا، آنیت نسبت به رقبای خود در حوزه صرفه جویی در مصرف انرژی با افتخار در بازار ایران رکورددار می باشد. شرکت آنیت با افزودن محصولات برقی به سبد محصولات خود توانسته پاسخگوی نیاز طیف گسترده تری از مشتریان باشد.

لازم به ذکر است گروه صنعتی آنیت با اخذ بالاترین استانداردها و گواهینامه های بین المللی، توانسته محصولات خود را به بیش از ۱۰ کشور در سراسر دنیا صادر نماید.

شرکت آنیت مفتخر است که با اخذ گواهینامه ها و استانداردهای بین المللی نسبت به سایر رقبای داخلی، موفق به تولید محصولات متنوع و با کیفیت گردیده است.

#### مهمترین این گواهینامه ها،

- استاندارد ملی ایران با گرید انرژی A
- ثبت بین المللی علامت ANIT در سازمان جهانی مالکیت های معنوی سوئیس WIPO در حوزه اتحادیه اروپا، انگلستان، روسیه، CIS و ۱۰ کشور دیگر
- استاندارد CE اروپا (EN442)
- استاندارد GOST روسیه
- ISO 18001 , ISO 9001



رادیاتورهای آبه آنیت ANIT RADIATORS



پایونیر ■  
PIONEER

ارتفاع	۵۰ سانتی متر
طول	۱۲۰۰، ۱۰۰۰، ۸۰۰، ۵۰ سانتی متر
ظرفیت گرمایی	۱۵۹ کیلوکالری بر ساعت (مهر بره)
رنگ	سفید، طلایی، مشکی



■ اکو پایونیر  
ECO-PIONEER

ارتفاع ۵۰ سانتی متر

طول ۱۲۰۰،۱۰۰۰،۸۰۰،۵۰۰ سانتی متر

ظرفیت گرمایی ۱۳۵ کیلوکالری بر ساعت (هر پره)

رنگ سفید، مشکی، طلایی



سوپر لوکس  
SUPERLUXE

ارتفاع	۵۰ سانتی متر
طول	۱۲۰۰، ۱۰۰۰، ۸۰ سانتی متر
ظرفیت گرمایی	۱۲۵ کیلوکالری بر ساعت (هر پره)
طرح	طرح های متنوع و سفارشی



سوپرلوکس سیاه و سفید  
SUPERLUXE, Black & White

ارتفاع ۵۰ سانتی متر  
طول ۱۲۰۰ سانتی متر  
۱۲۵ کیلوکالری بر ساعت (هر پره)  
مربعی، لیزرکات، شش پره  
ظرفیت گرمایی



ورتیگال  
VERTICAL

ارتفاع	۱۵۰ سانتی متر
طول	۵۰ سانتی متر
ظرفیت گرمایی (هر پنل)	۳۱۵۰ کیلوکالری بر ساعت
رنگ	مشکی، سفید، طلایی







ونیز  
VENICE

ارتفاع متر ۱۵۰

طول متر ۴۷

ظرفیت گرمایی (مهر پنل) ۲۰۰۰ کیلوکالری بر ساعت

رنگ مشکی، طلایی، سفید

رنگ

## دکوراتیو

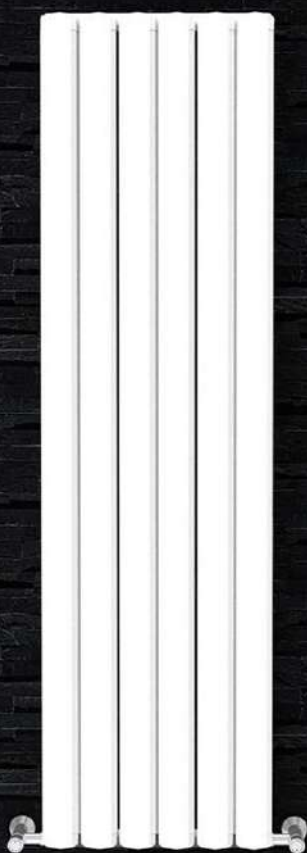
DECORATIVE

ارتفاع	۱۵۰ سانتی متر
طول	۵۲ سانتی متر
ظرفیت گرمایی (هر پنل)	۳۰۴۵ کیلوکالری بر ساعت
طرح	طرح های متنوع و سفارشی



ایتیما  
OPTIMA

ارتفاع	۱۵۰ سانتی متر
طول	۴۲ سانتی متر
ظرفیت گرمایی (مهر بند)	۱۸۰۰ کیلوکالری بر ساعت
رنگ	مشکی سفید

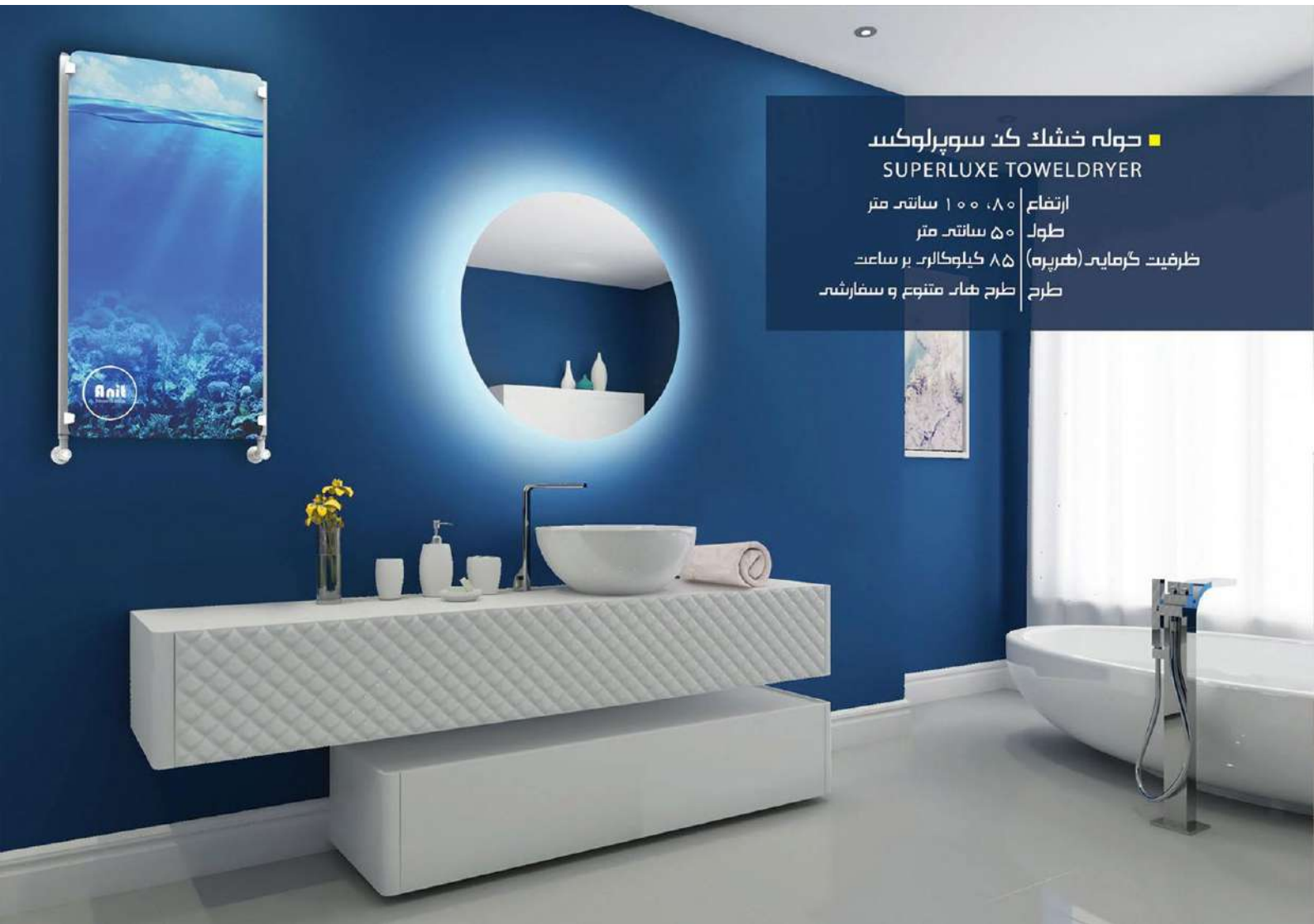


■ حوله خشك كن اكونوميك

ECONOMIC TOWELDRYER

ارتفاع	۱۰۰،۸۰ سانتی متر
طول	۵۰ سانتی متر
ظرفیت گرمایی (هر پره)	۱۱۰ کیلوکالری بر ساعت
رنگ	سفید، مشکی، طلایی





■ دوله خشك كن سوپرلوکس

SUPERLUXE TOWELDRYER

ارتفاع ۱۰۰،۸۰ سانتی متر

طول ۵۰ سانتی متر

ظرفیت گرمایی (هرپره) ۸۵ کیلوکالری بر ساعت

طرح های متنوع و سفارشی طرح



■ حوله خشك كن ونيز  
VENICE TOWELDRYER

ارتفاع	۶۰، ۷۲، ۱۰۰ سانتی متر
طول	۵۰ سانتی متر
ظرفیت گرمایی (مهر بره)	۸۵ کیلوکالری بر ساعت
رنگ	سفید، مشکی، طلایی

رادیاتورهای برقی آنیت ELECTRIC RADIATORS



پایونیر  
PIONEER

ارتفاع	۵۰ سانتی متر
طول	۱۰۰۰.۸۰ سانتی متر
ظرفیت گرمایی	۲۲۲۶۰.۱۷۴۹ کیلوکالری بر ساعت
رنگ	سفید، طلایی، مشکی

توان المنت (W)	۸۰۰ ~ ۱۰۰۰
جریان (Amp)	۳/۳ ~ ۴/۳
ولتاژ (V)	۲۳۰
IP Protection	IP 44



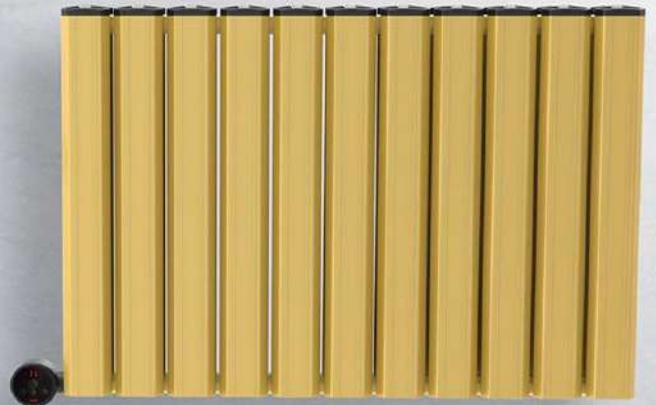


اکو پیونیر  
ECO-PIONEER

ارتفاع متر ۵۰  
طول متر ۱۰۰۰،۸۰  
ظرفیت گرمایی ۱۸۹۰۰،۱۴۸۵ کیلوکالری بر ساعت  
رنگ سفید، مشکی، طلایی

---

توان المنت (W) ۸۰۰ ~ ۱۰۰۰  
جریان (Amp) ۳/۳ ~ ۴/۳  
ولتاژ (V) ۲۳۰  
IP Protection IP 44



■ سوپر لوکس  
SUPERLUXE

ارتفاع	۵۰ سانتی متر
طول	۱۰۰،۸۰ سانتی متر
ظرفیت گرمایی	۱۷۵۰۰، ۱۳۷۵ کیلوکالری بر ساعت
طرح	طرح های متنوع و سفارشی

توان المنت (W)	۸۰۰ ~ ۱۰۰۰
جریان (Amp)	۴/۳ ~ ۳/۳
ولتاژ (V)	۲۳۰
IP Protection	IP 44



■ **دوله خشك كن سوپرلوکس**  
**SUPERLUXE TOWELDRYER**

ارتفاع ۱۰۰،۸۰ سانتی متر  
طول ۵۰ سانتی متر  
ظرفیت گرمایی ۸۵۰،۶۸۰ کیلوکالری بر ساعت  
طرح های متنوع و سفارشی

توان المنت (W) ۲۰۰

جریان (Amp) ۲

ولتاژ (V) ۲۳۰

IP Protection IP 44





## ■ حوله خشك كن ونيـز

### VENICE TOWELDRYER

ارتفاع	٧٢ سانتى متر
طول	٥٠ سانتى متر
ظرفيت كراميه	٦٨٠ كيلو كالريـ بر ساعت
زنك	سفيد، مشكى، طلايى

توان الصنت (W) ٢٠٠

جريات (Amp) ٢

ولتاژ (V) ٢٣٠

IP Protection IP 44

■ حوله خشك كن اكونوميك

ECONOMIC TOWELDRYER

ارتفاع	١٠٠,٨٠ سانتيمتر
طول	٥٠ سانتيمتر
ظرفيت گرمایی	٨٨٠,٦٦٠ كيلوكالريه بر ساعت
رنگ	سفيد, مشكی, طلايی

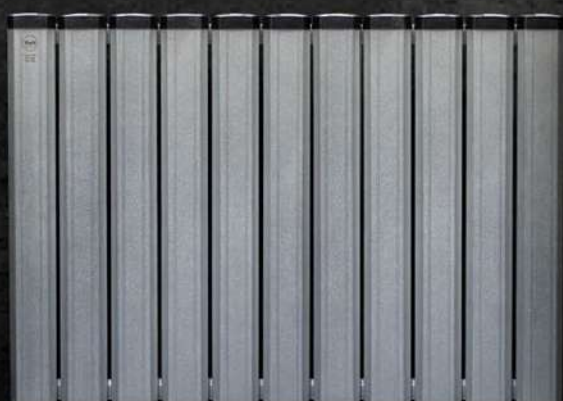
توان المنت (W)	٢٠٠
جریان (Amp)	٢
ولتاژ (V)	٢٣٠
IP Protection	IP 44



**Anit**  
Radiator Group

Energy Grade A  
High Quality  
Italian Design

پایونیر، سری برلیان  
PIONEER, BRILLIANT SERIES



ارتفاع	۵۰ سانتی متر
طول	۱۲۰، ۱۰۰، ۸۰، ۵۰ سانتی متر
ظرفیت گرمایی	۱۵۹ کیلوکالری بر ساعت (هر پره)
رنگ	نکیت آبکاری براق نقره ای
	رنگ Super shiny نقره ای



**Anit**  
Energy Grade A

Best Quality  
Italian Design



پایونیر، سری برلیان  
PIONEER, BRILLIANT SERIES



ارتفاع	۵۰ سانتی متر
طول	۱۲۰،۱۰۰،۸۰،۵۰ سانتی متر
ظرفیت گرمایی	۱۵۹ کیلوکالری بر ساعت (هر پره)
رنگ	نکیت آبکاری براق طلاپی
	رنگ Super shiny طلاپی



**Anit**  
Industrial Group

Energy Grade A  
Best Quality  
Italian Design

پایونیر، سری برلیان  
PIONEER, BRILLIANT SERIES



ارتفاع	۵۰ سانتی متر
طول	۱۲۰۰، ۱۰۰۰، ۸۰۰، ۵۰۰ سانتی متر
ظرفیت گرمایی	۱۵۹ کیلوکالری بر ساعت (هر پره)
رنگ	نکیت آبکاری براق طلایی
	رنگ Super shiny مشکی

ونیز  
Venice

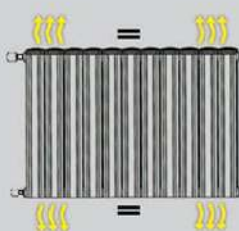
اپتیما  
Optima



اکو پایونیر  
Eco-Pioneer

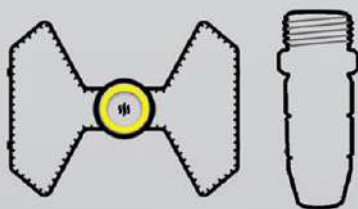


پایونیر  
Pioneer



### تکنولوژی گرمایش یکنواخت

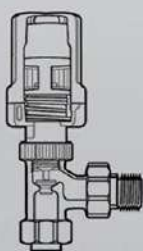
وجود تفاوت دما در رادیاتورها به خصوص در زمان کاهش فشار، همیشه مشکل ساز بوده و لوله کشی غیر استاندارد، پمپ ضعیف پکیج، عدم استفاده از سیستم تقسیم مناسب آب، طولانی بودن مسیر آب و موارد مشابه این مشکل را دوچندان می کنند. آنیت، برای اولین بار توانسته با طراحی و توسعه تکنولوژی های نوین، مشکل وجود تفاوت دما در ابتدا و انتهای رادیاتور را حل نماید و محصولات خود را به نحوی تولید نماید که در دبی های پایین نیز بهترین عملکرد را داشته و به صورت یکنواخت گرم شوند.



### تکنولوژی ضد خوردگی و پوسیدگی

رادیاتورهای دوجداره آنیت مقاوم در برابر خوردگی، ضد ایجاد رسوب و عدم تولید گاز هیدروژن می باشد. آنیت با استفاده از تکنولوژی لایه محافظ خوردگی برای اولین بار قدرت خوردگی آب را مهار کرده که پایداری و طول عمر سیستم گرمایشی شما را افزایش می دهد.

آنیت تنها تولید کننده رادیاتور دو جداره در ایران است.



### سازگار کامل با شیر ترموستاتیک

در حال حاضر جهت کنترل مصرف گاز و عدم هدر رفت بیش از نیاز انرژی و کاهش هزینه ها، شیر ترموستاتیک در کنار رادیاتور مورد استفاده قرار می گیرد اما یکی از شرایط اصلی استفاده از این تکنولوژی سازگار بودن رادیاتور با شیر ترموستاتیک می باشد که باعث افزایش یا کاهش کارایی آن می گردد. آنیت توانسته با بهره گیری از تکنولوژی های توسعه یافته در واحد تحقیق و توسعه شرکت به تنها تولید کننده رادیاتور با سازگاری حداکثری با شیر ترموستاتیک در ایران تبدیل شود.

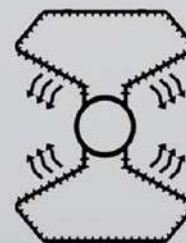


### ■ بالاترین گرید انرژی در ایران (شاخص انرژی ۳۹۴)

آنیت افتخار دارد تا با کسب بالاترین راندمان در بین برندهای مطرح جهانی، در زمینه بهینه سازی مصرف سوخت در ایران و جهان پیشرو باشد و این ویژگی، به کاهش چشم گیر مصرف انرژی خصوصا در سال های آتی که قیمت گاز بسیار افزایش می یابد کمک خواهد کرد. " توجه ویژه به گرید مصرف انرژی قبل از خرید هر محصول یعنی انتخاب مقرون به صرفه و هوشمندانه "

### ■ تکنولوژی میکروفین

طراحی هر پره از رادیاتورهای آنیت به صورت لوله ای شکل و با تعبیه میکروفین در جداره داخلی صورت گرفته است، که این نوع خاص طراحی باعث می گردد تا به صورت همزمان با افزایش سطح تماس کلی در هر پره، ظرفیت حرارتی نهایی به صورت چشم گیری افزایش یابد. علاوه بر این به دلیل حرکت هوا از مسیر ایجاد شده در داخل و خارج پره ها که به صورت لوله ای شکل هستند، جریان همرفتی تشدید می گردد و این امر نیز در افزایش ظرفیت حرارتی نهایی تاثیر چشم گیری دارد.



### ■ تحمل فشار بالای ۵۰ بار و فشار لحظه ای ۱۲۰ بار

رادیاتورهای آنیت به دلیل استفاده از آلیاژ خاص و اتصالات CNC و مونتاژ به روش رزوه ای و آب بندی اتصالات با سه روش همزمان، می توانند فشار بسیار بالایی تحمل کنند که به فشار کارکردی بیش از ۵۰ بار و لحظه ای ۱۲۰ بار می توان اشاره نمود و مشکل نشستی نزدیک به صفر از دیگر خصوصیات این رادیاتور می باشد.



### بست پرچم انیت

متریال: فولاد گالوانیزه  
سفید، مشکی، طلایی



### بست حوله خشك كن

متریال: پلاستیک ABS  
سفید، مشکی و طلایی



### بست پرچم

متریال: فولاد گالوانیزه  
سفید، مشکی، طلایی







### شیرهای دکوراتیو

متریال: برنج آنادایز  
سفید، مشکی، زیتونی  
طلایی (مات و براق)  
نقره ای (مات و براق)

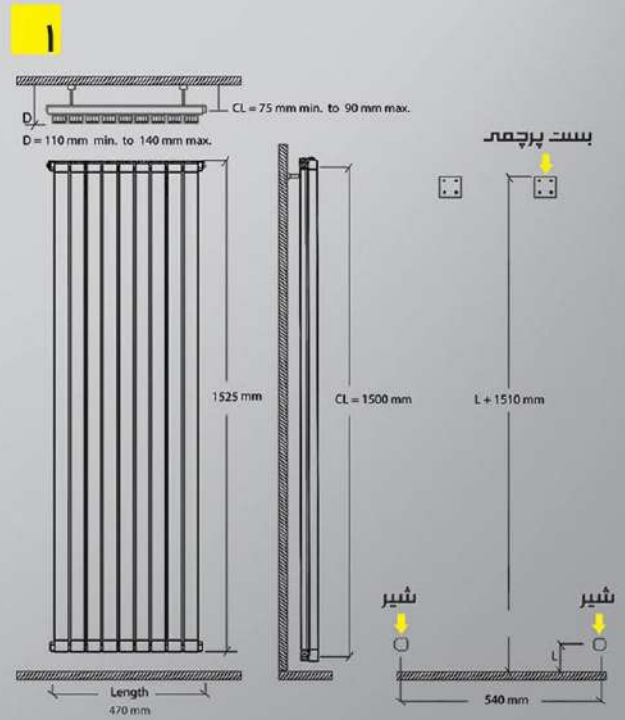
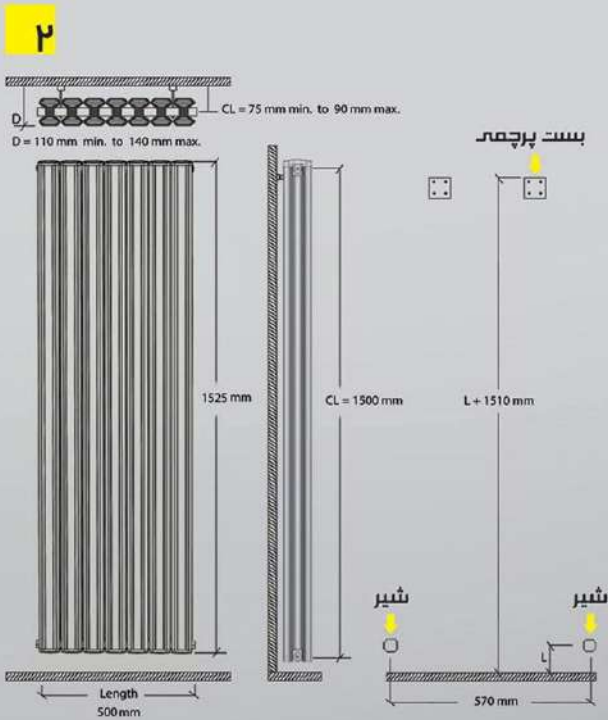


### کاورهای دکوراتیو

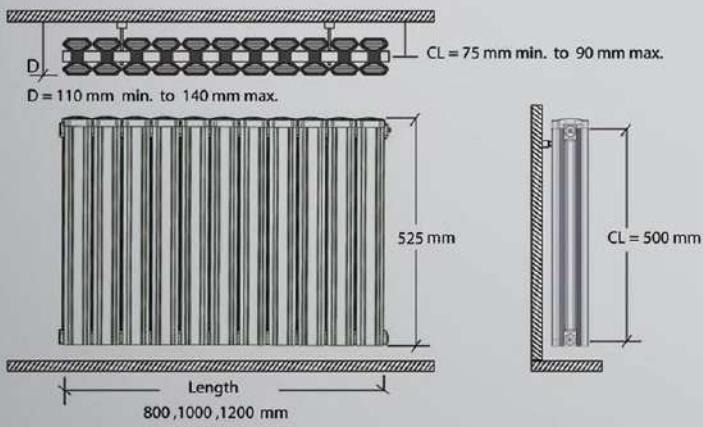
متریال: پلاستیک ABS  
سفید، مشکی، طلایی و نقره ای

## راهنمای نصب رادیاتور:

مدل های ورتیکال و دکوراتیو به یک شیوه نصب می گردند.  
طریقه نصب مدل های پایونیر، اکوپایونیر و سوپرلوکس یکسان می باشد.  
نصب حوله خشک کن های آنیت به طور مشترک طبق مدل ۳ می باشد.



۴



بست پرچمی



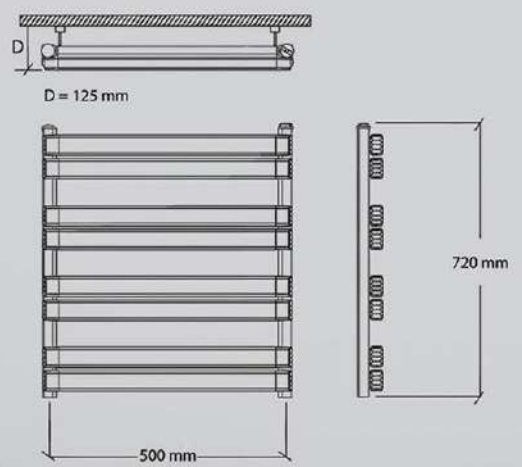
شیر رفت



شیر برگشت



۳



بست پرچمی



شیر

شیر

