

از ظرفیت ۲۳۳,۰۰۰ تا ۵۶۰,۰۰۰ کیلوکالری بر ساعت

### حمل و نقل

این دیگ‌ها به راحتی به صورت پره‌ای قابل حمل توسط دو نفر بوده و در ساختمان‌هایی که مرکز تولید انرژی گرمایشی در طبقات پایین واقع گردیده‌اند، این قابلیت را به ساکنین می‌دهد که دیگ‌ها را پس از اتمام عملیات ساختمانی به موتورخانه منتقل نمایند. همچنین با توجه به قابلیت مذکور، تعمیرات دوره‌ای یا تعویض در اثر عوامل احتمالی بدون دغدغه انجام می‌گردد.

### موارد مصرفی و کاربری

دیگ‌های توربو شرکت صنعتی شوفانکار انتخابی مطمئن و کارا، جهت گرمایش مرکزی ساختمان‌ها و تولید آب گرم بهداشتی است. این دیگ‌ها با سیستم‌های مدیریت انرژی، ساختمان‌ها (BMS) سازگار بوده و همچنین به راحتی قابل هم‌بندی با سیستم‌های انرژی خورشیدی می‌باشند.

### نحوه عملکرد دیگ

این دیگ در موتورخانه‌های حرارتی جهت تولید گرمایش فضا و گرمایش آب گرم و همچنین تغذیه حرارت به ژنراتور چیلرهای تک اثر آب‌گرم فعالیت می‌نماید.

بدیهی است که نصب چند دستگاه دیگ توربو می‌تواند مترایز مورد بهره‌برداری را - با توجه به تعداد دیگ نصب شده - افزایش دهد. همچنین ایده نصب چند دستگاه دیگ، خود از اصول بهینه‌سازی انرژی بوده و همواره سوخت کمتری نسبت به یک دیگ بزرگ مصرف می‌نماید.



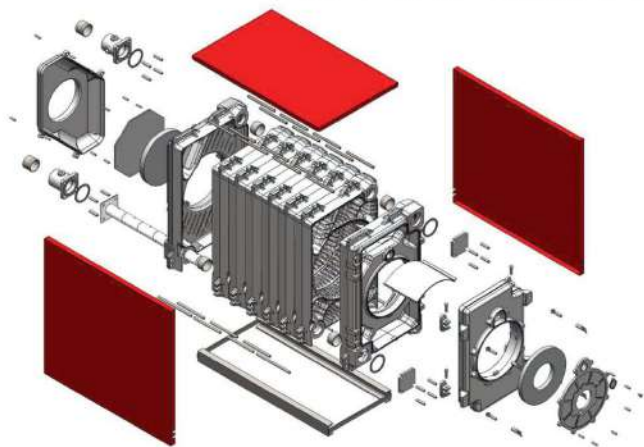
مدل دیگ	واحد	Turbo-8	Turbo-9	Turbo-10	Turbo-11	Turbo-12	Turbo-13	Turbo-14	Turbo-15
تعداد پوره‌ها	Pcs	۸	۹	۱۰	۱۱	۱۲	۱۳	۱۴	۱۵
ظرفیت حرارتی	Kw	۲۸۳	۳۳۶	۳۸۸	۴۴۱	۴۹۵	۵۳۶	۵۹۹	۶۵۱
	Kcal/hr	۳۴۳,۰۰۰	۴۰۳,۰۰۰	۴۶۶,۰۰۰	۵۲۹,۰۰۰	۵۹۱,۰۰۰	۶۴۶,۰۰۰	۷۰۹,۰۰۰	۷۷۰,۰۰۰
	btu/hr	۹۶۶,۰۰۰	۱,۱۲۶,۰۰۰	۱,۳۲۴,۰۰۰	۱,۵۰۵,۰۰۰	۱,۶۲۹,۰۰۰	۱,۸۲۹,۰۰۰	۲,۰۴۴,۰۰۰	۲,۳۲۱,۰۰۰
حجم آب‌گیری دیگ	Lit.	۱۳۱	۱۴۷	۱۶۲	۱۷۹	۱۹۵	۲۱۱	۲۲۷	۲۴۳
قطر دهانه دودکش دیگ	mm	۳۰۰					۴۰۰		
حجم محفظه احتراقی	m³	۰.۲۹۹۷	۰.۳۳۳	۰.۳۶۶۳	۰.۳۹۹۶	۰.۴۳۲۹	۰.۴۶۶۲	۰.۴۹۹۵	۰.۵۳۲۸
سایز اتصالات ورود و خروج دیگ	DN( ")		۱۴۴		۳			۱۸۵	
قطر دهانه مشعل‌گیر	mm								
طول دیگ	mm	۱۵۶۱	۱۷۱۴	۱۸۶۷	۲۰۲۰	۲۱۷۳	۲۳۲۶	۲۴۷۹	۲۶۳۲
عرض و ارتفاع دیگ	mm				۷۲۵ × ۱۱۲۱				
وزن خالص دیگ	kg	۹۲۰	۱۰۲۲	۱۱۲۴	۱۲۲۶	۱۳۲۷	۱۴۲۹	۱۵۳۱	۱۶۳۳
حداکثر دمای کاری مجاز	°C				۱۰۵				
حداکثر فشار کاری مجاز	Bar				۴				
نوع سوخت کاری		گاز طبیعی (گاز شهری)							
نوع سوخت مایع		گازوئیل							

### گواهی‌نامه‌های استاندارد و مدت گارانتی

دیگ‌های توربو شرکت صنعتی شوفاژکار دارای استانداردهای اجباری ۴۴۷۲ و ۴۴۷۳ و همچنین گواهی‌نامه مدیریت کیفیت ISO 9001:2008 کمیته SGS سوئیس می‌باشد. کارکرد این دیگ به مدت ۱۰ سال گارانتی می‌گردد و این ضمانت در صورت نصب صحیح، بی قید و شرط بوده و بره‌های صدمه‌دیده تعویض می‌گردد.

### طراحی دیگ‌های توربو

- حداکثر انتقال حرارت در روند احتراقی گذر شعله و دود از سه پاس حقیقی
- طراحی پره عقب دیگ توربو از نوع WET BACK (خشک شدن با آب گردشی)
- ایجاد گردش آب برابر در کلیه پرها و جلوگیری از اختلاف دما در نقاط مختلف دیگ به‌واسطه وجود لوله آب پخش کن در دیگ
- امکان تعبیه نخ سوز (با خمیر درزگیری) در فضای بین پرها جهت دودبندی دیگ
- وجود فین‌های متعدد در سطوح داخلی محفظه احتراق و پاس‌ها جهت افزایش چشمگیر سطوح حرارتی نسبت به دیگ‌های یکپارچه
- تضرر سطوح داخلی کانال آب دیگ و افزایش شدید سطح حرارتی
- قطر و عمق مناسب محفظه احتراق در مقایسه با دیگ‌های یکپارچه
- ایزولاسیون کامل زویوش جهت به حداقل رساندن روند اتلاف حرارت از بدنه دیگ



### جنس دیگ

از آلیاژ چدن آتش‌خوار بوده که علاوه بر داشتن انتقال حرارت مناسب، مقاومت بسیار بالایی در برابر اکسید شدن و عوامل شیمیایی تأثیرگذار بر سطح دارد. آلیاژ چدن در برابر عوامل محیطی مانند رطوبت محیط و مقاومت در برابر میعانات حاصل از احتراق بسیار مناسب است و می‌توان گفت دیگ‌های آب گرم شرکت صنعتی شوفاژکار می‌توانند به نسل‌های بعدی یک خانواده، سرویس مناسب و کارآ در طی زمان ارائه کنند.

### مقاومت بدنه و فشار کار

مقاومت بدنه به گونه‌ای بالاست که تا فشار ۴ اتمسفر را تحمل می‌کند که یعنی این مدل دیگ برای ساختمان‌هایی با ارتفاع ۱۳ طبقه (۴۰ متر) به‌راحتی قابل استفاده می‌باشد.

### سرویس‌های دوره‌ای

بهتر است دیگ‌های توربو شرکت صنعتی شوفاژکار جهت زودن ضایعات احتراق از ناحیه کانال‌های دود، مورد بازدید سالانه قرار گیرند. رسوبات موجود در بدنه کانال آب که در اثر تیخیر در منابع انبساط باز دو لوله ایجاد می‌شوند، عایقی در روند انتقال حرارت به‌وجود آورده و مصارف سوخت را از حالت متعارف خارج می‌کند. قطعات بویلر به گونه‌ای طراحی گردیده‌اند که در بهترین حالت، جهت زودن ضایعات احتراق و رسوبات کانال‌های آب فرار گرفته و این مهم در کمترین وقت و با ضریب اطمینان مناسب از پاک شدن صحیح، مورد پاک‌سازی انجام می‌گیرد.

تصویر شماتیک زیر، نحوه نصب دیگ در موتورخانه را به‌صورتی ساده نشان می‌دهد:

