

## CS 100/2 & CST 100/2

### مشخصات فنی

استاندارد تست ISO9906/A

آب بندی محور توسط مکانیکال سیل

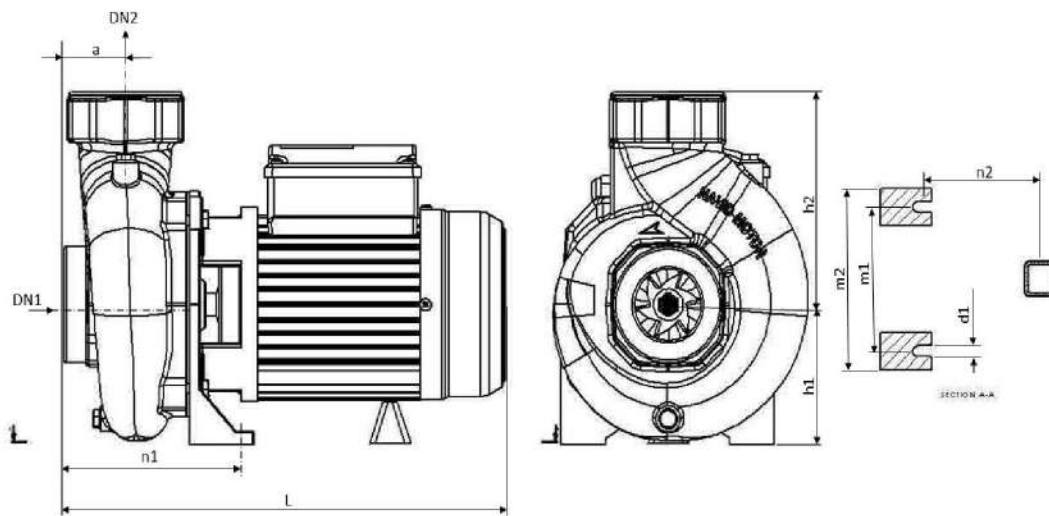
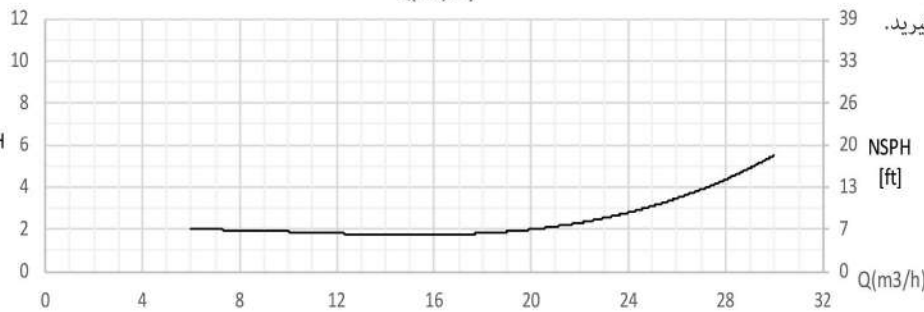
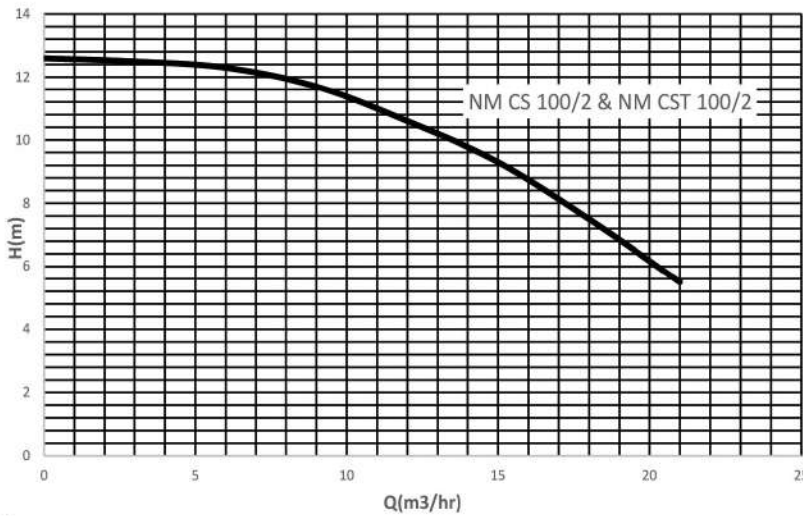
مهار محور الکتروپمپ توسط بلبرینگ های الکتروموتور

الکتروموتورهای مورد استفاده مطابق استاندارد IEC

دما و فشار کاری حداکثر به ترتیب 2+ تا 80+ درجه سانتیگراد و 16 بار

پمپ گریز از مرکز با یک محفظه، یک طبقه، با پروانه بسته و محور یکپارچه

\*\*\* جهت دریافت اطلاعات بیشتر با واحد مهندسی فروش کارخانه تماس بگیرید.



### جدول مشخصات ابعادی

Pump Type	Weight (kg)	DN1 (INCH)	DN2 (INCH)	h1 (mm)	h2 (mm)	L (mm)	a (mm)	n1 (mm)	n2 (mm)	m1 (mm)	m2 (mm)	d1 (mm)
CS 100 / 2	15	2	2	97	105.7	311.9	45.7	125.65	99.5	113	155	10
CST 100 / 2	14.8											

### جدول مشخصات الکتریکی

Pump Type	IP	Current (A) 1Phase	Current (A) 3Phase	Voltage (V)	Power (HP)	Speed (rpm)
CS 100 / 2	54	4.7	2	220*380	1	2900
CST 100 / 2						

## NM-CS 150/2

### مشخصات فنی

استاندارد تست ISO9906/A

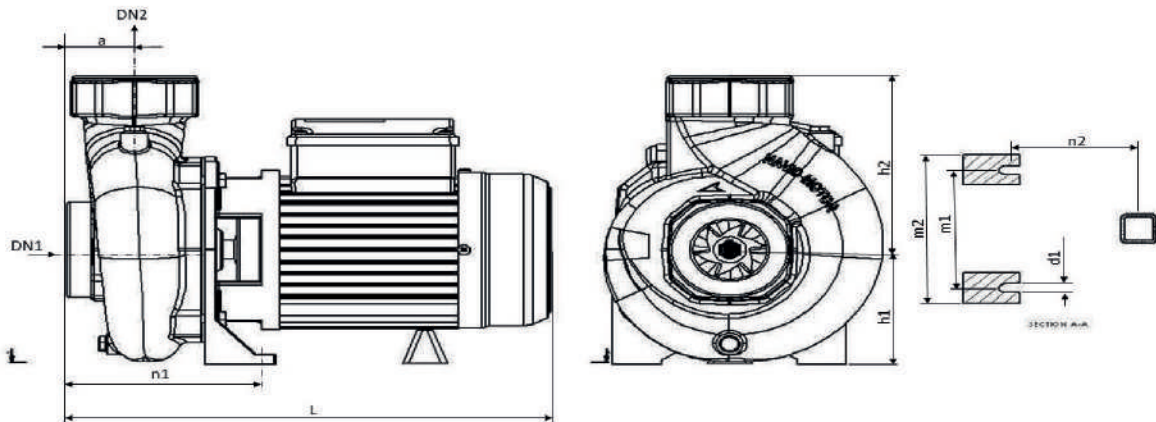
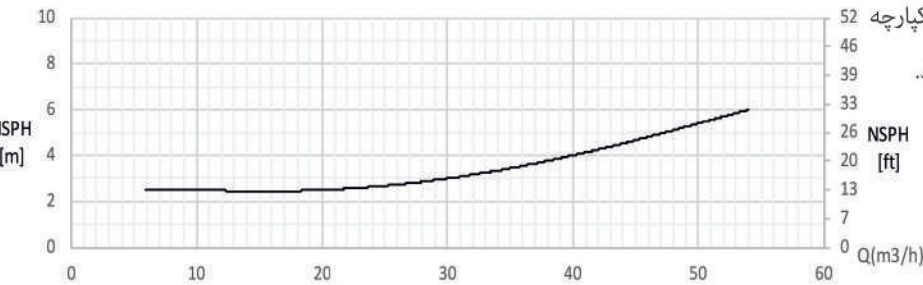
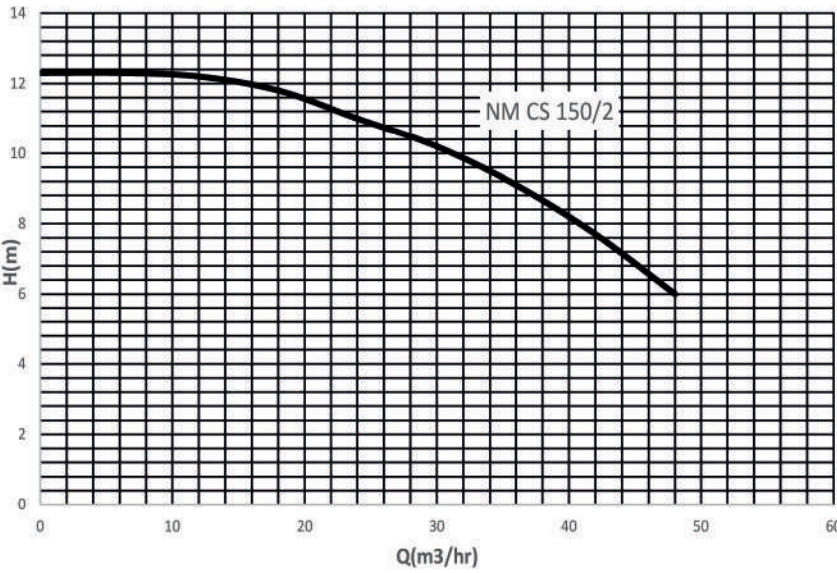
آب بندی محور توسط مکانیکال سیل

مهاری محور الکتروپمپ توسط بلبرینگ های الکتروموتور

الکتروموتورهای مورد استفاده مطابق استاندارد IEC

دما و فشار کاری حداکثر به ترتیب 2+ تا 80+ درجه سانتیگراد و 16 بار

پمپ گریز از مرکز با یک محفظه، یک طبقه، با پروانه بسته و محور یکپارچه  
 \*\*\* جهت دریافت اطلاعات بیشتر با واحد مهندسی فروش کارخانه تماس بگیرید.



### جدول مشخصات ابعادی

Pump Type	Weight (kg)	DN1 (INCH)	DN2 (INCH)	h1 (mm)	h2 (mm)	L (mm)	a (mm)	n1 (mm)	n2 (mm)	m1 (mm)	m2 (mm)	d1 (mm)
NM-CS 150 / 2	26	2	2	112	170	376	52.5	144.75	130.5	144	182	10

### جدول مشخصات الکتریکی

Pump Type	IP	Current (A) 1Phase	Current (A) 3Phase	Voltage (V)	Power (HP)	Speed (rpm)
NM-CS150 / 2	54	10.2	-	220	1.5	2900

## NM-CS 200/2 & NM-CST 200/2

### مشخصات فنی

استاندارد تست ISO9906/A

آب بندی محور توسط مکانیکال سیل

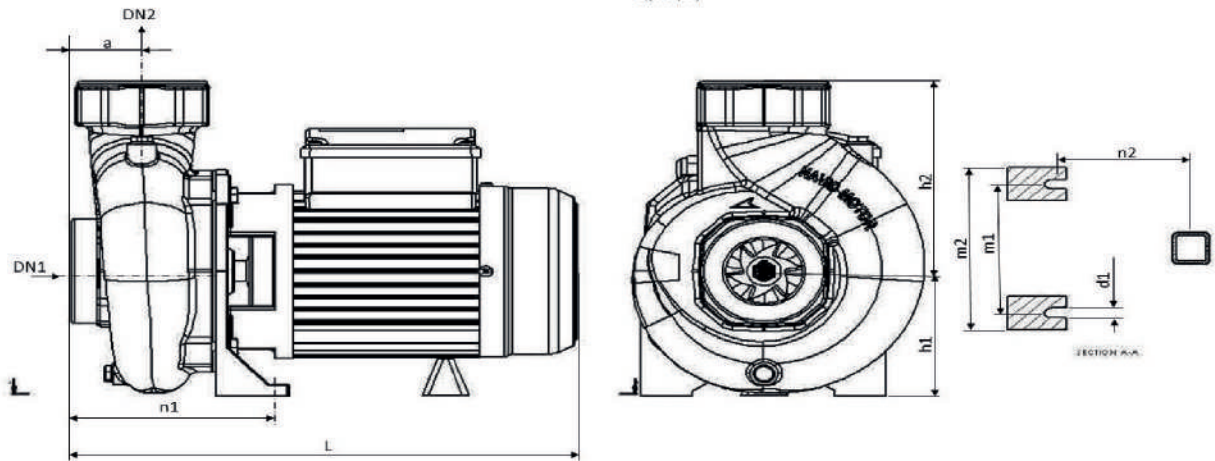
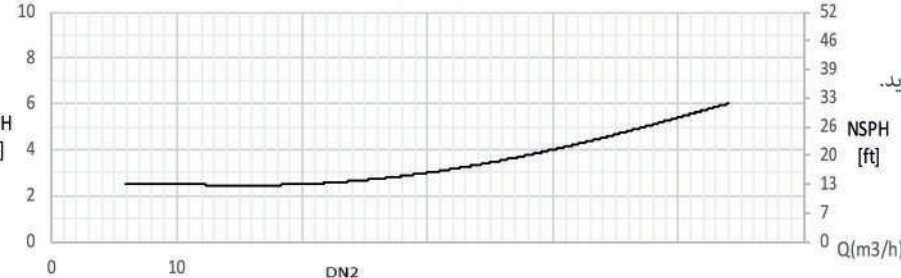
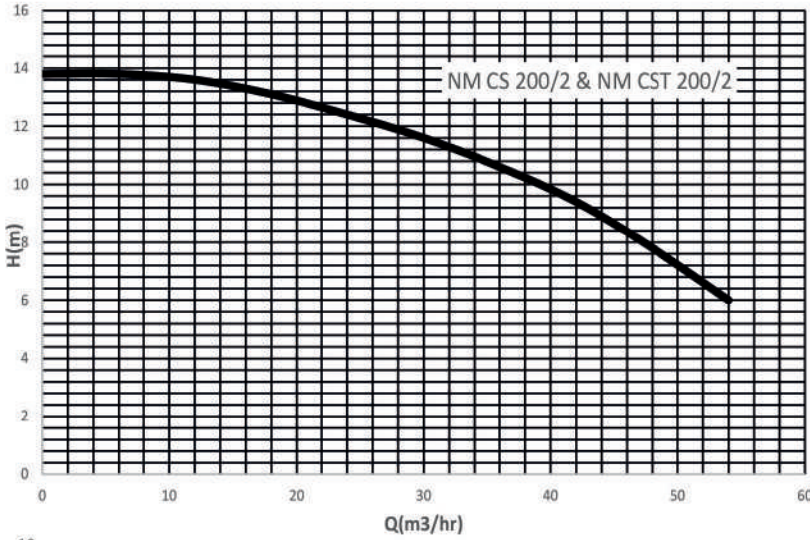
مهارد محور الکتروپمپ توسط بلبرینگ های الکتروموتور

الکتروموتورهای مورد استفاده مطابق استاندارد IEC

دما و فشار کاری حداکثر به ترتیب 2+ تا 80+ درجه سانتیگراد و 16 بار

پمپ گریز از مرکز با یک محفظه، یک طبقه، با پروانه بسته و محور یکپارچه

\*\*\* جهت دریافت اطلاعات بیشتر با واحد مهندسی فروش کارخانه تماس بگیرید.



### جدول مشخصات ابعادی

Pump Type	Weight (kg)	DN1 (INCH)	DN2 (INCH)	h1 (mm)	h2 (mm)	L (mm)	a (mm)	n1 (mm)	n2 (mm)	m1 (mm)	m2 (mm)	d1 (mm)
NM-CS 200 / 2	27	2	2	112	170	376	52.5	144.75	130.5	144	182	10
NM-CST 200 / 2	26											

### جدول مشخصات الکتریکی

Pump Type	IP	Current (A) 1Phase	Current (A) 3Phase	Voltage (V)	Power (HP)	Speed (rpm)
NM-CS 200 / 2 NM-CST 200 / 2	54	11.5	4.8	220*380	2	2900

## NM-CS 200/3 & NM-CST 200/3

### مشخصات فنی

استاندارد تست ISO9906/A

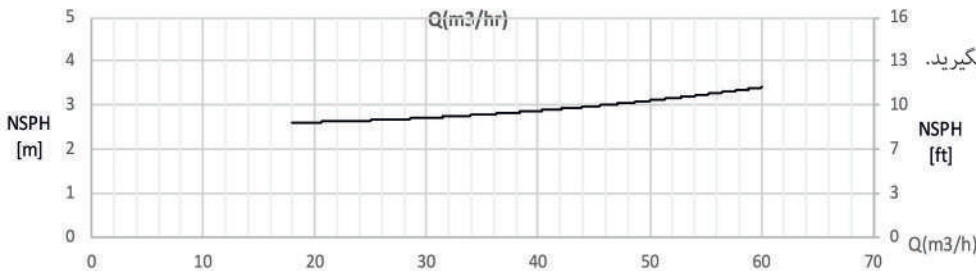
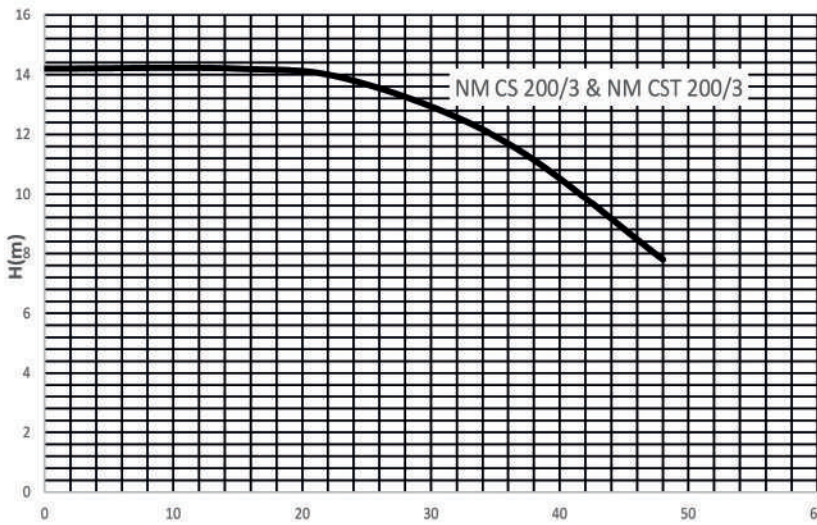
آب بندی محور توسط مکانیکال سیل

مهارد محور الکتروپمپ توسط بلبرینگ های الکتروموتور

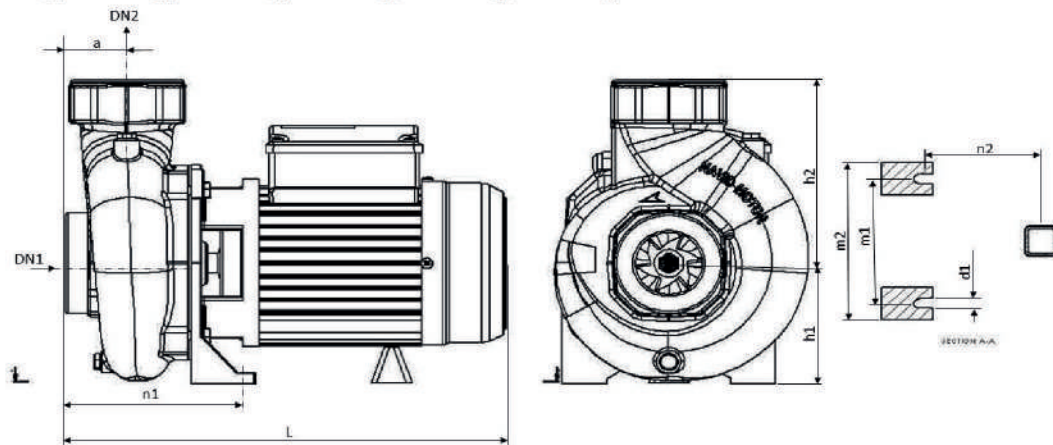
الکتروموتورهای مورد استفاده مطابق استاندارد IEC

دما و فشار کاری حداکثر به ترتیب 2+ تا 80+ درجه سانتیگراد و 16 بار

پمپ گریز از مرکز با یک محفظه، یک طبقه، با پروانه بسته و محور یکپارچه



\*\*\* جهت دریافت اطلاعات بیشتر با واحد مهندسی فروش کارخانه تماس بگیرید.



### جدول مشخصات ابعادی

Pump Type	Weight (kg)	DN1 (INCH)	DN2 (INCH)	h1 (mm)	h2 (mm)	L (mm)	a (mm)	n1 (mm)	n2 (mm)	m1 (mm)	m2 (mm)	d1 (mm)
NM-CS 200 / 3	28	3	3	117	180	460	80	190	174	127	180	12
NM-CST 200 / 3	27											

### جدول مشخصات الکتریکی

Pump Type	IP	Current (A) 1Phase	Current (A) 3Phase	Voltage (V)	Power (HP)	Speed (rpm)
NM-CS 200 / 3 NM-CST 200 / 3	54	11	3.6	220*380	2	2900

## NM-CS 300/3 & NM-CST 300/3

### مشخصات فنی

استاندارد تست ISO9906/A

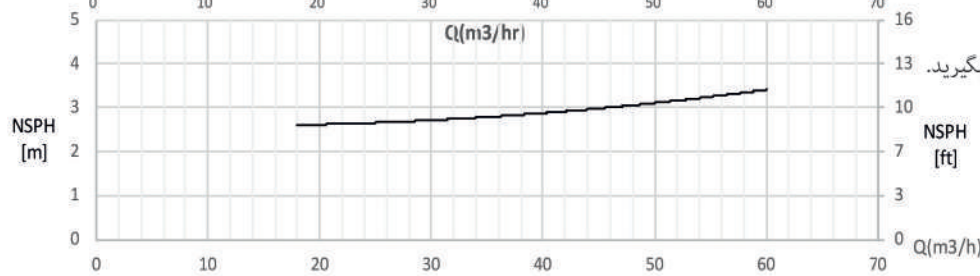
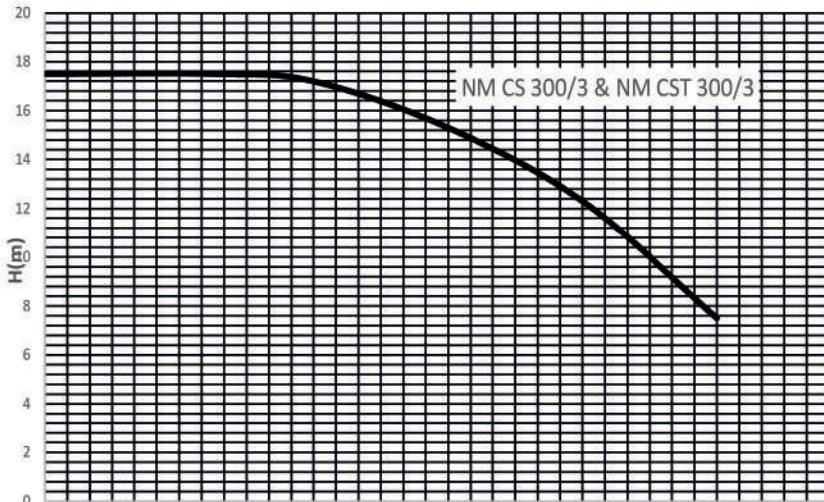
آب بندی محور توسط مکانیکال سیل

مهار محور الکتروپمپ توسط بلبرینگ های الکتروموتور

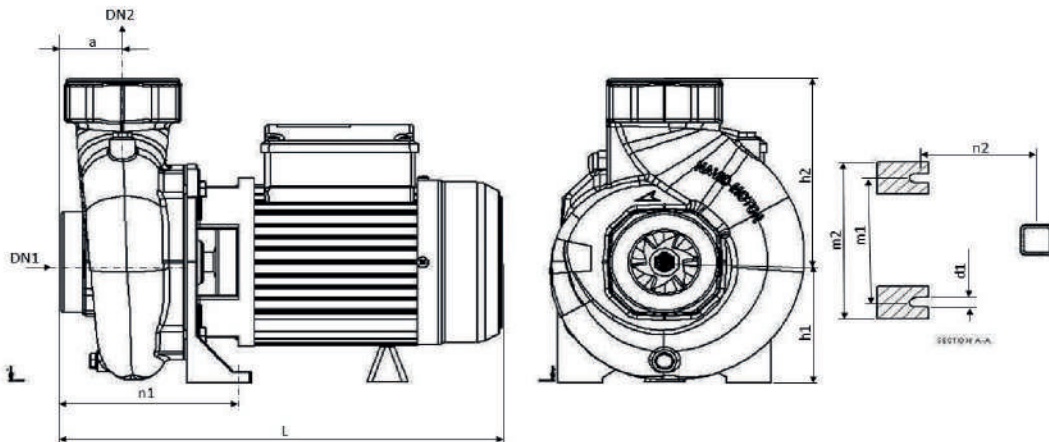
الکتروموتورهای مورد استفاده مطابق استاندارد IEC

دما و فشار کاری حداکثر به ترتیب +2 تا +80 درجه سانتیگراد و 16 بار

پمپ گریز از مرکز با یک محفظه، یک طبقه، با پروانه بسته و محور یکپارچه



\*\*\* جهت دریافت اطلاعات بیشتر با واحد مهندسی فروش کارخانه تماس بگیرید.



### جدول مشخصات ابعادی

Pump Type	Weight (kg)	DN1 (INCH)	DN2 (INCH)	h1 (mm)	h2 (mm)	L (mm)	a (mm)	n1 (mm)	n2 (mm)	m1 (mm)	m2 (mm)	d1 (mm)
NM-CS 300 / 3	29	3	3	117	180	460	80	190	174	127	180	12
NM-CST 300 / 3	28											

### جدول مشخصات الکتریکی

Pump Type	IP	Current (A) 1Phase	Current (A) 3Phase	Voltage (V)	Power (HP)	Speed (rpm)
NM-CS 300 / 3 NM-CST 300 / 3	54	15	4.9	220*380	3	2900